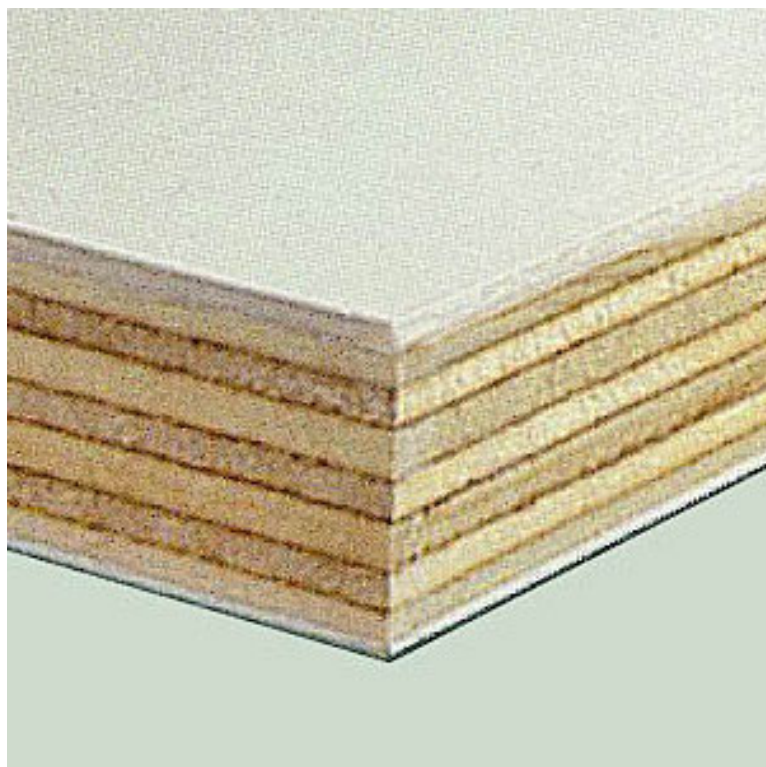


## CHENIL CPRS PRO TYPE "B"

Le chenil « CPRS type B » se compose d'éléments de formats standards d'une hauteur de 2,00 m à assembler. Ce chenil est particulièrement adapté au secteur professionnel et conforme au cahier des charges militaire. Il est composé d'une partie nuit d'une largeur de 2,00 m et d'une profondeur de 3,00 m qui communique par l'intermédiaire d'une trappe avec une courette extérieure d'une dimension de 3,00 x 3,00 m ou de 4,00 x 3,00 m selon le modèle et d'un sas d'entrée d'une largeur de 1,50 m pour une sécurité maximum. La hauteur intérieure est de 2,05 m à l'arrière et de 2,12 m à l'avant. Le chenil « CPRS type B » garantit au chien un abri confortable en toutes saisons même dans des conditions de très grand froid, à condition d'y rajouter une niche isolée. Montage facile, aucun trou n'est à percer, sauf les tôles de toiture. Le chenil est livré avec tous les accessoires de fixation et plan de montage. Le montage devra s'effectuer obligatoirement sur dalle béton. Toutes les pièces métalliques sont traitées anticorrosion.

Le modèle « CPRS type B+ » possède les mêmes caractéristiques que le « type B » mais avec en plus un local technique d'une largeur de 2,00 m et d'une profondeur de 3,00 m.

Le modèle « CPRS type B+ DUO » possède les mêmes caractéristiques que le « type B+ » mais conçu pour 2 chiens.



### COMPOSITION DU CPRS (de l'extérieur vers l'intérieur)

Gelcoat blanc

Voile de verre : 30 g/m<sup>2</sup>

Fibre de verre : 450 g/m<sup>2</sup>

Résine polyester

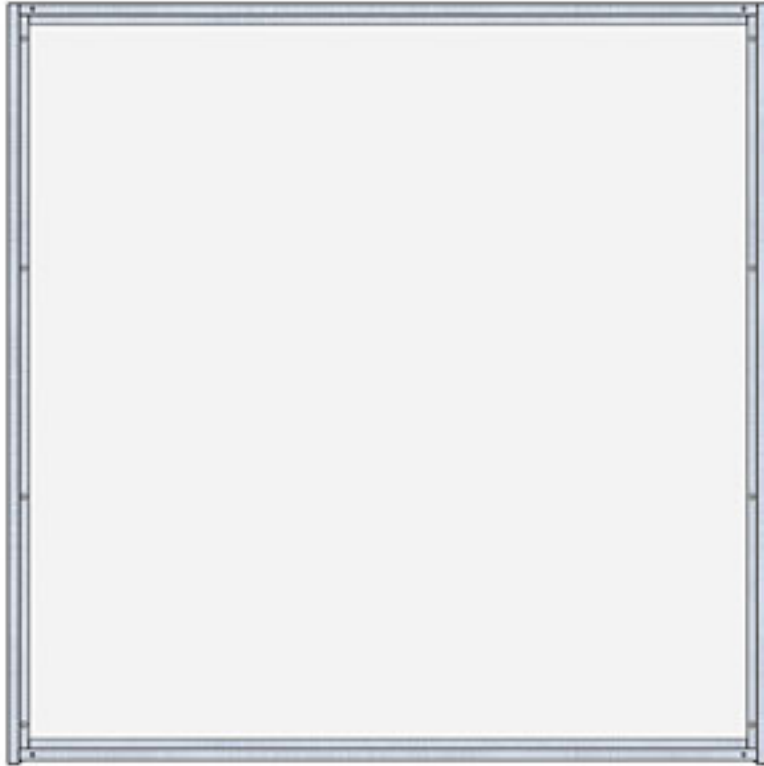
Contreplaqué : collage WBP

Résine polyester

Fibre de verre : 450 g/m<sup>2</sup>

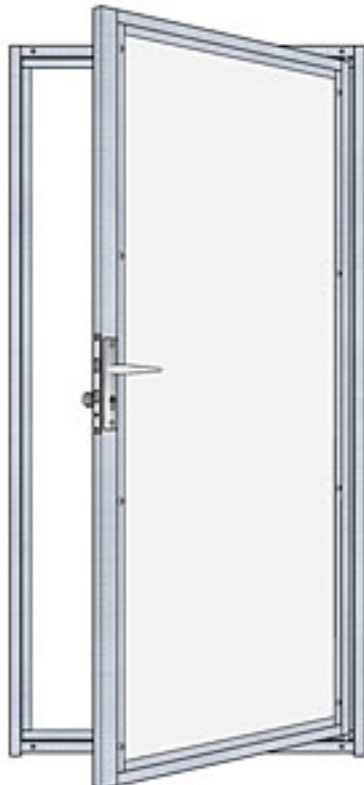
Voile de verre : 30 g/m<sup>2</sup>

Gelcoat blanc



### **PAROIS EN CPRS**

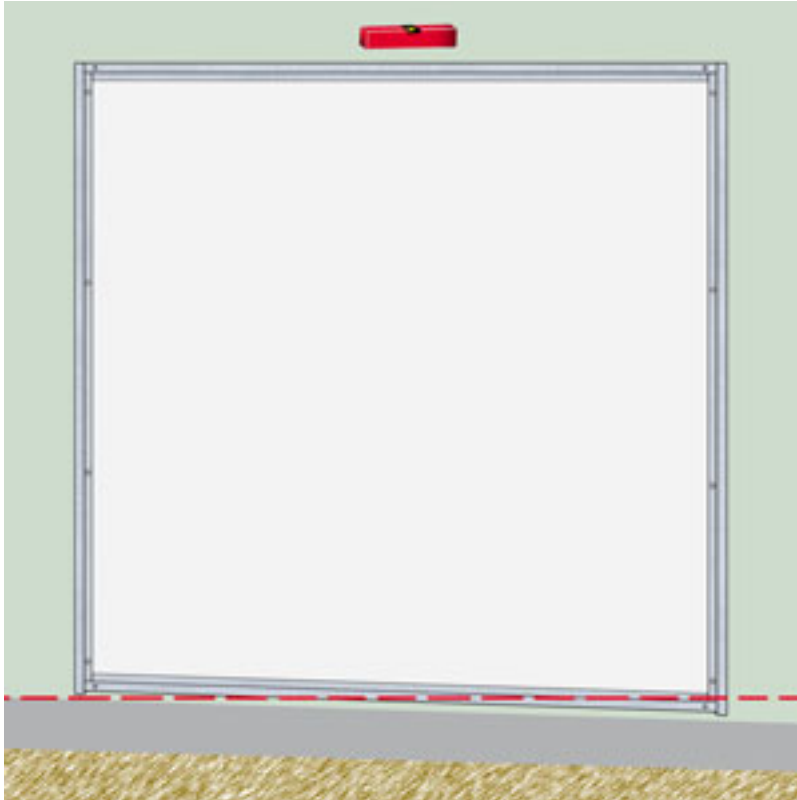
Composées de panneaux avec cadre métallique en tube carré de 30x30x1,5 mm galvanisé à chaud, hauteur 2,00 m. Remplissage par un panneau CPRS de 20 mm d'épaisseur, inséré et vissé dans un profilé en « U » sur tout son périmètre. Baguette PVC imputrescible diamètre 6 mm disposée au bas du panneau pour éviter au chant du CPRS de baigner dans les urines et les eaux résiduelles de nettoyage.



### **PANNEAU DE PORTE EN CPRS**

Composé d'un cadre métallique en tube carré de 30x30x1,5 mm galvanisé à chaud, hauteur 2,00 m. Remplissage par un panneau CPRS de 20 mm d'épaisseur, inséré et vissé dans un profilé en « U » sur tout son périmètre. Baguette PVC imputrescible diamètre 6 mm disposée au bas du panneau pour éviter au chant du CPRS de baigner dans les urines et les eaux résiduelles de nettoyage.

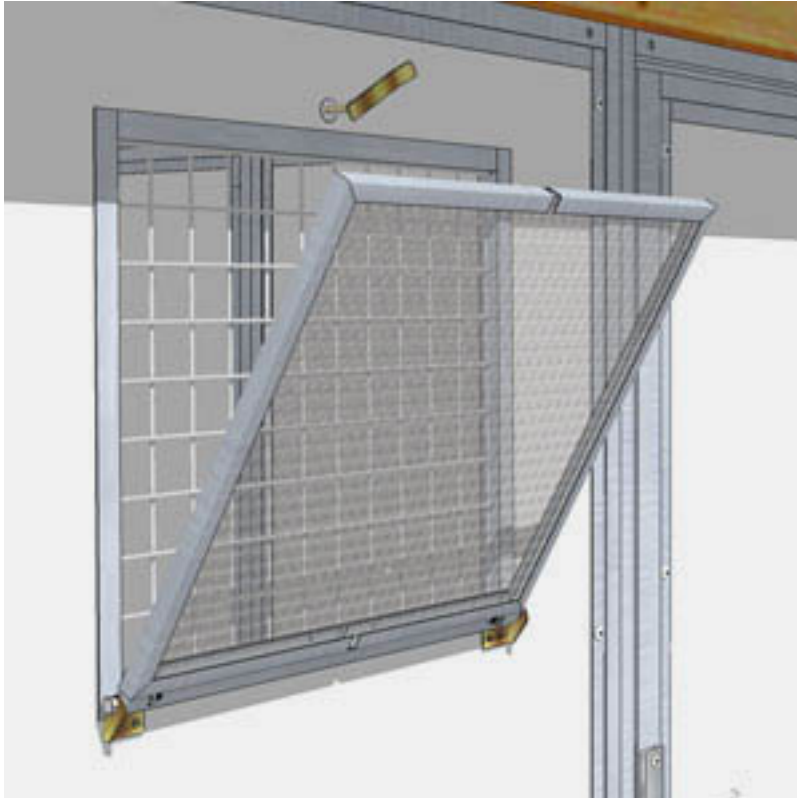
Porte équipée d'une serrure à barillet, manipulable de l'intérieur par une personne mais pas par l'animal. Largeur de passage 88 cm.



### **RATTRAPAGE DE PENTE (EN OPTION)**

En version standard le chenil est posé en suivant la pente de la dalle.

Pour un chenil de niveau, les panneaux peuvent être fournis avec rattrapage de pente, moyennant plus-value.



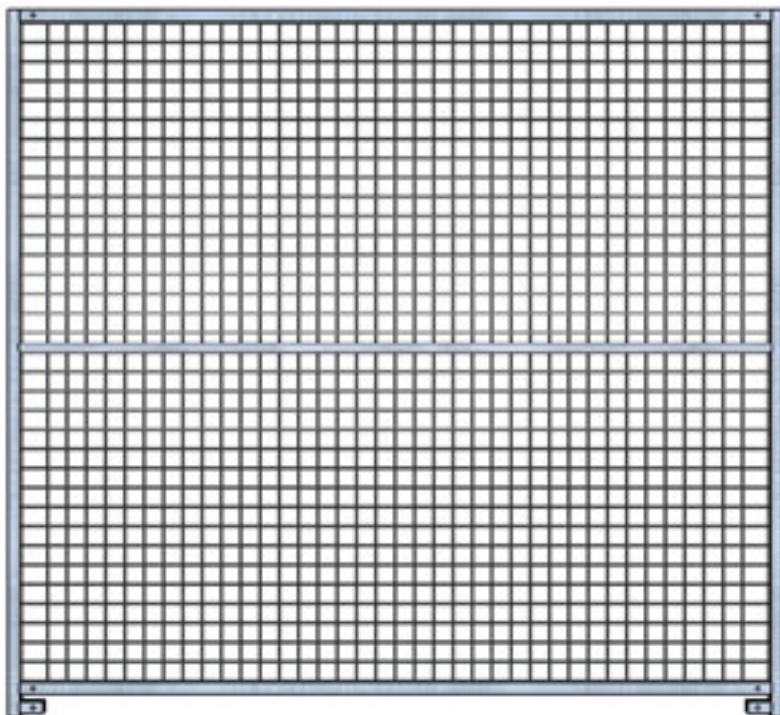
**FENÊTRE GRILLAGÉE avec volet**

Dimensions 53x46 cm - Grillage maille 50x50x4 mm, galvanisé à chaud. Installation uniquement sur panneau CPRS. Volet en Polycarbonate 16 mm triple paroi translucide.



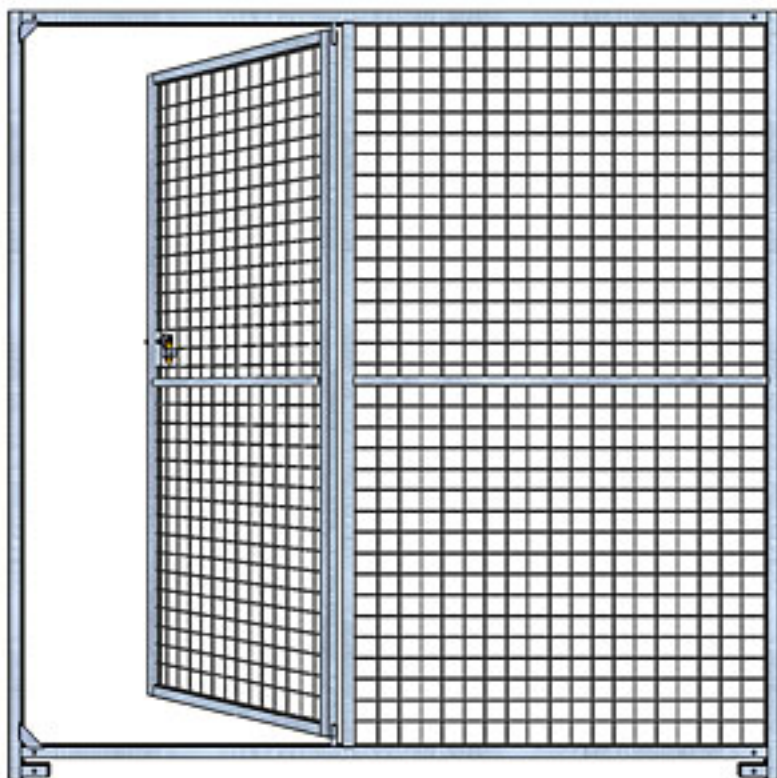
### **SERRURE A BARILLET**

Condamnable par clé. Bouton intérieur manipulable par une personne mais pas par l'animal.



### **PANNEAU GRILLAGÉ PRO**

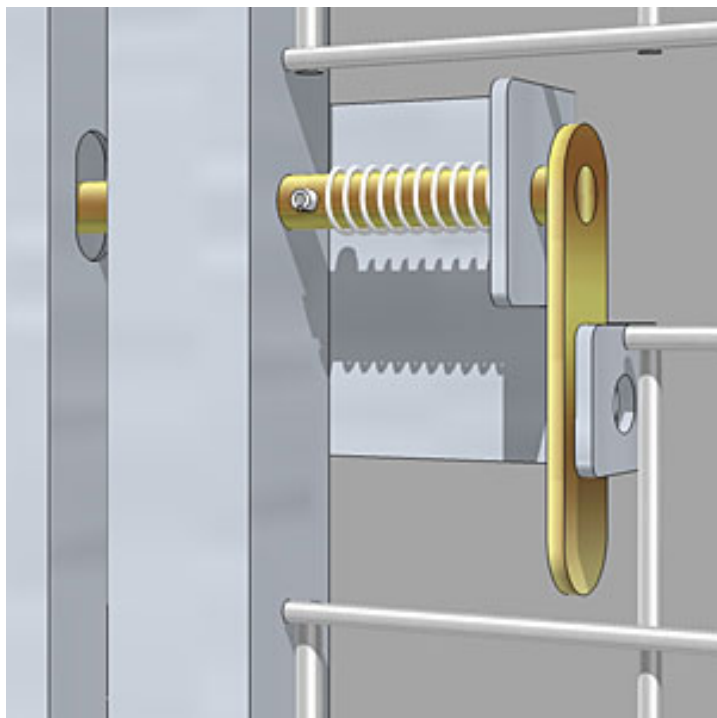
Composé d'un cadre en tube 30x30x1,5mm, remplissage en grillage soudé maille 50x50x4 mm, tube de renfort transversal 20x20x1,5 mm soudé pour une meilleure rigidité. L'ensemble galvanisé à chaud par trempage. Hauteur 2,00 m.



### **PANNEAU GRILLAGÉ PRO avec porte**

Composé d'un cadre en tube 30x30x1,5 mm, remplissage en grillage soudé maille 50x50x4 mm, tube de renfort transversal 20x20x1,5 mm soudé pour une meilleure rigidité.

L'ensemble galvanisé à chaud par trempage. Hauteur 2,00 m. Porte à gauche poussant droit, équipée d'une serrure de sécurité avec ressort de rappel et inaccessible par l'animal. Passage de porte 83,5 cm.





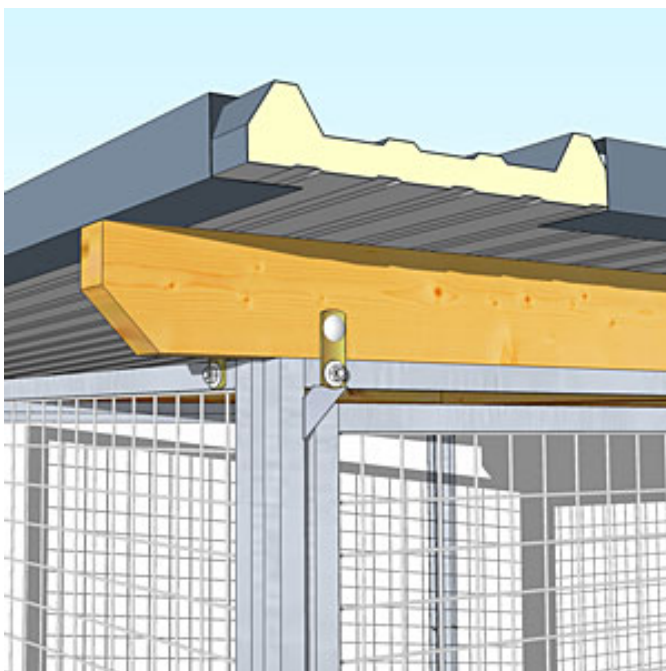
### **SERRURE DE SÉCURITÉ**

Ressort de rappel assurant une parfaite fermeture de porte. Inaccessible par l'animal, évite les ouvertures accidentelles. Condamnable par cadenas.



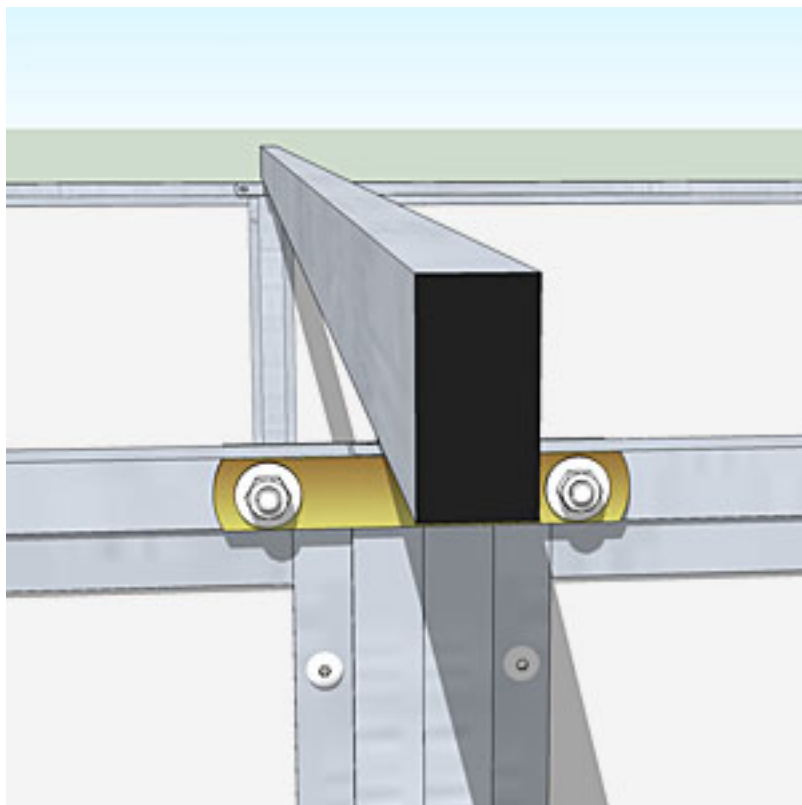
### **SERRURE A BARILLET (EN OPTION)**

Pour porte grillagée. Condamnable par clé. Poignées intérieur/extérieur.



### **TOITURE ISOLÉE**

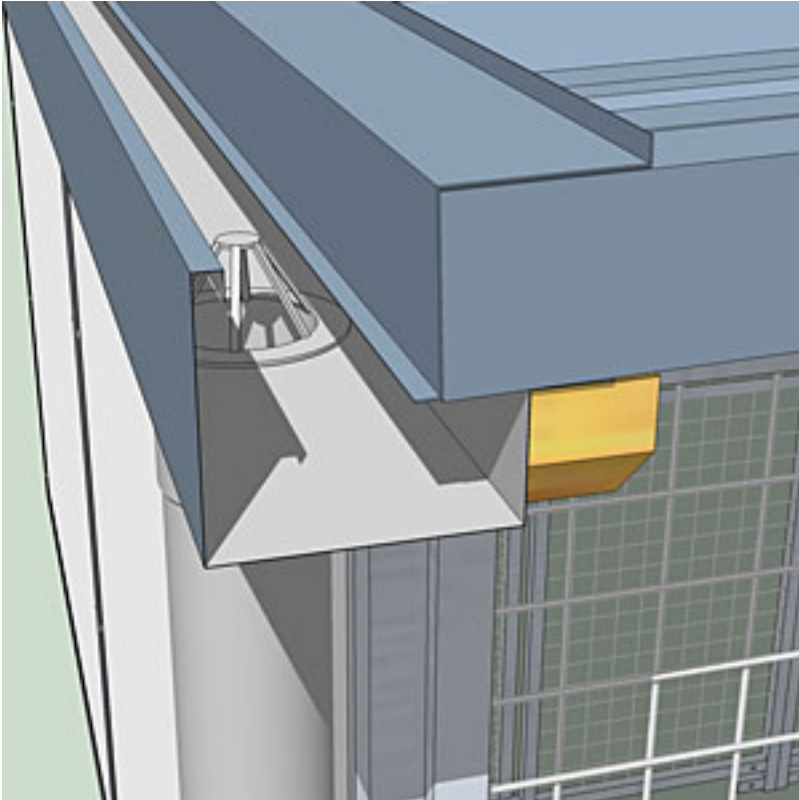
Bac acier galvanisé et laqué épaisseur 63/100 double peau, isolé avec de la mousse polyuréthane de 30 mm. Coloris face externe bleu ardoise RAL 5008, face intérieure gris clair. Excellente isolation thermique et phonique, évite la condensation. Profil de protection en tôle sur les quatre côtés pour cacher la mousse et parfaire l'esthétique.



### **TRAVERSE DE RENFORT TOITURE**

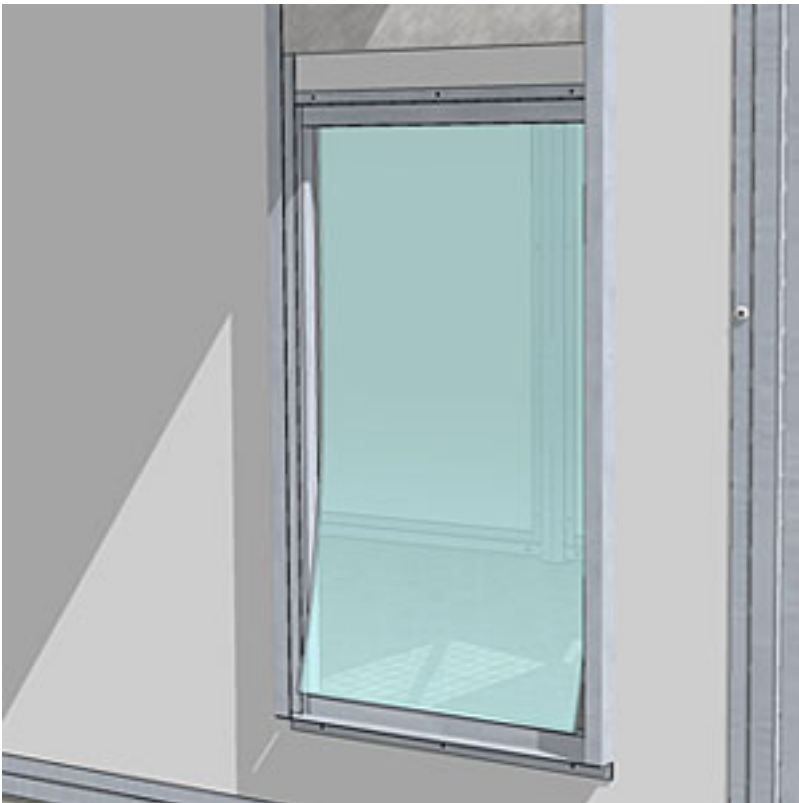
Traverse de renfort en tube acier galvanisé, section 80x40x2 mm.  
Bouchons d'obturation en PVC aux extrémités.





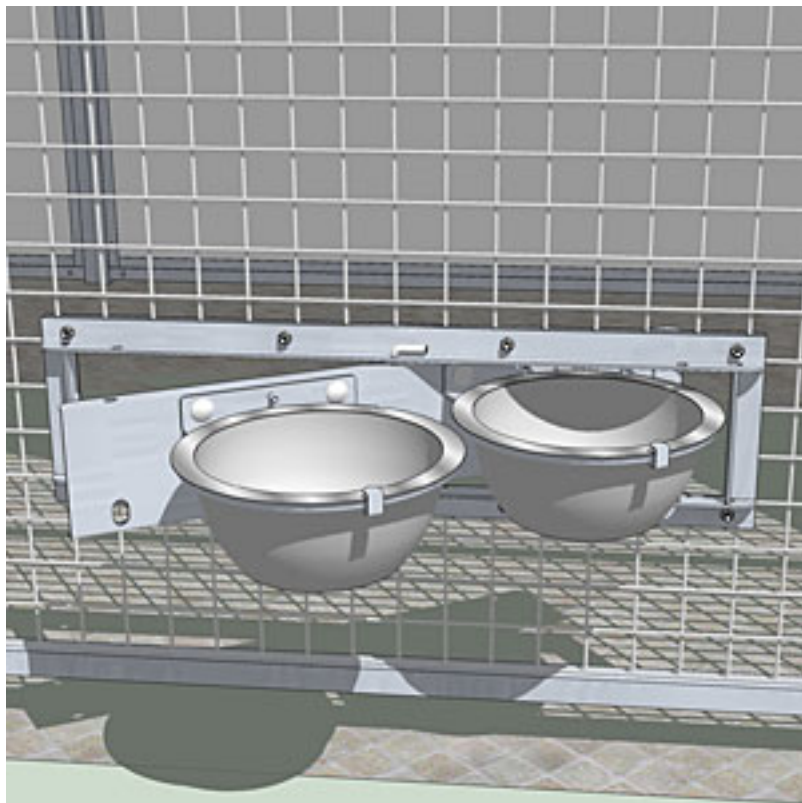
**CHENEAU**

Tôle laquée coloris bleu ardoise RAL 5008. Descente PVC, diamètre 80 mm. Pour toiture isolée.



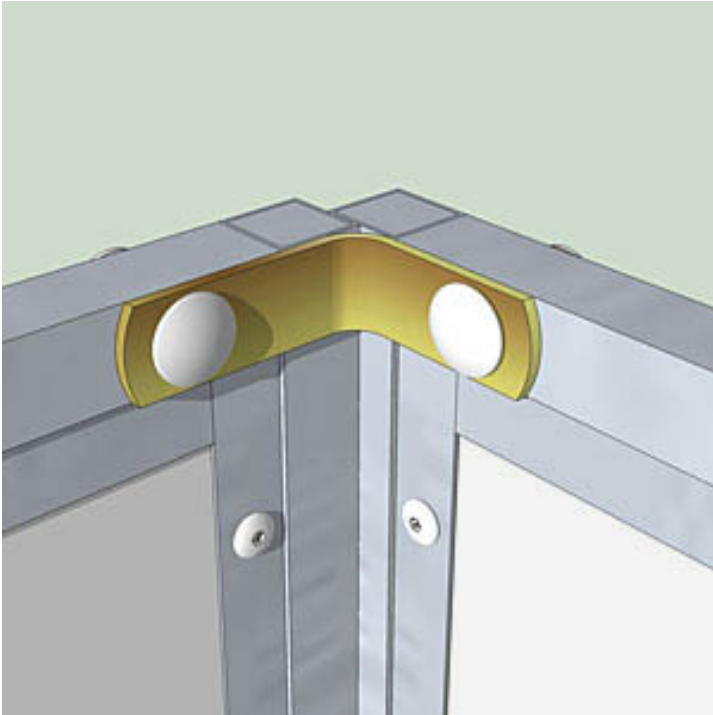
### **TRAPPE COULISSANTE**

Partie coulissante en tôle galvanisée, livrée avec nécessaire de fixation, câble et poulies.  
Dimensions de l'ouverture 69 cm x 40,5 cm, permet le passage de toutes les races de chiens.  
Battant souple translucide en option.



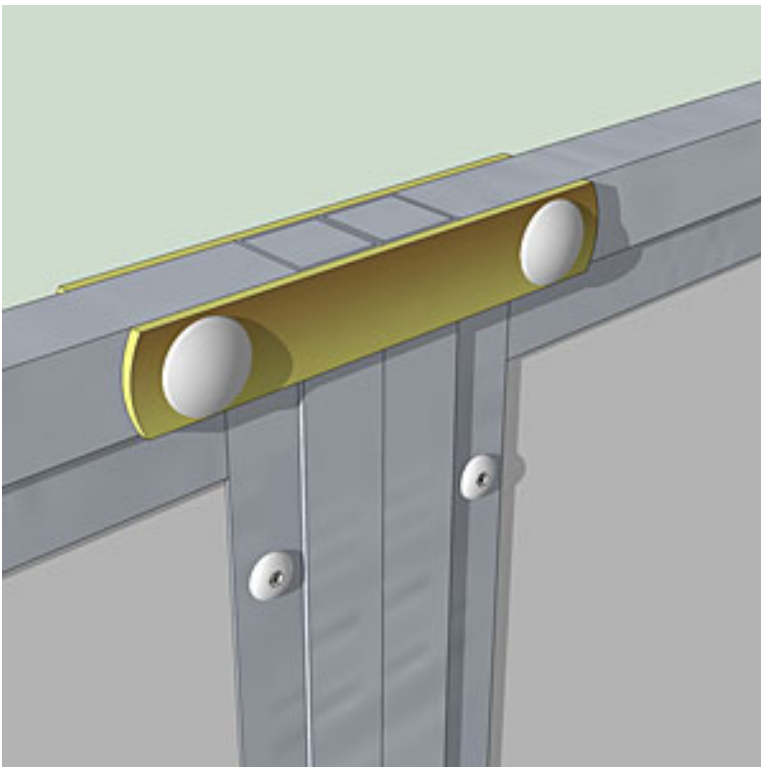
### **NOURRISSEUR PIVOTANT (EN OPTION)**

Permet d'alimenter le chien en eau et nourriture en toute sécurité sans pénétrer à l'intérieur du chenil. Conçu pour gamelles professionnelles uniquement, avec système de blocage pour éviter aux chiens de désolidariser les gamelles de leur support. Anneaux très robustes en acier diamètre 10 mm. Hauteur d'installation d'usine, du sol au bord supérieur des gamelles, 40 cm environ (hauteurs d'installation pour petits chiens, nous consulter).



### **ÉQUERRES D'ASSEMBLAGE**

Acier 30 x 4 mm, boulons 10 x 50 mm. Fixation Haut et Bas. Facilitent le montage en permettant le rattrapage de légers faux niveaux. Renforcent la rigidité d'ensemble.



### **PLAQUES DE RACCORDEMENT**

Acier 30 x 4 mm, boulons 10 x 50 mm. Fixation Haut et Bas. Facilitent le montage en permettant le rattrapage de légers faux niveaux. Renforcent la rigidité d'ensemble.