

Série Delta™

Manuel d'utilisation



Tous droits réservés. Conformément aux lois relatives au copyright en vigueur, toute reproduction du présent manuel, qu'elle soit partielle ou intégrale, sans l'autorisation préalable écrite de Garmin, est interdite. Garmin se réserve le droit de modifier ou d'améliorer ses produits et d'apporter des modifications au contenu du présent manuel sans obligation d'en avertir quelque personne physique ou morale que ce soit. Consultez le site Web de Garmin à l'adresse www.garmin.com pour obtenir les dernières mises à jour, ainsi que des informations complémentaires concernant l'utilisation de ce produit.

Garmin® et le logo Garmin sont des marques commerciales de Garmin Ltd. ou de ses filiales, déposées aux Etats-Unis d'Amérique et dans d'autres pays. Delta™ est une marque commerciale de Garmin Ltd. ou de ses filiales. Elles ne peuvent être utilisées sans l'autorisation express de Garmin.

Table des matières

Mise en route	1
Configuration du système Delta	1
Présentation des appareils	1
Appareil portable Delta	1
Ecran LCD	1
Appareil pour collier de chien Delta	1
Fixation de l'appareil pour collier de chien à la sangle du collier	1
Chargement de l'appareil portable	1
Chargement de l'appareil pour collier de chien	2
Mise sous tension des appareils	2
Mise hors tension des appareils	2
Appareils pour collier de chien	2
Couplage d'un appareil pour collier de chien avec l'appareil portable	2
Sélection d'un appareil pour collier de chien	2
Dressage de chien	2
Ajustement du collier au chien	2
Méthodes et niveaux d'intensité de dressage	3
Modes de dressage	3
Sélection d'un mode de dressage	3
Sélection du niveau d'intensité correct	3
Modification du niveau d'intensité	4
Ordres de dressage de base	4
Apprentissage de l'ordre « Au pied »	4
Apprentissage des ordres « Assis » et « Pas bouger »	4
Apprentissage de l'ordre « Viens »	4
Dressage avec le collier	4
Mode de correction anti-aboiement	5
Activation du mode de correction anti-aboiement	5
Informations sur l'appareil	5
Caractéristiques techniques de l'appareil portable Delta	5
Caractéristiques techniques de l'appareil pour collier de chien Delta	6
Vérification du niveau de charge de la batterie de l'appareil pour collier de chien	6
Instructions de remplacement de la batterie du Delta	6
Composants de l'appareil portable Delta	6
Remplacement de la batterie de l'appareil portable Delta	6
Composants de l'appareil pour collier de chien Delta	6
Remplacement du bloc de batterie de l'appareil pour collier de chien Delta	6
Informations complémentaires	7
Enregistrement de l'appareil	7

Mise en route

⚠ AVERTISSEMENT

Consultez le guide *Informations importantes sur le produit et la sécurité* inclus dans l'emballage du produit pour prendre connaissance des avertissements et autres informations importantes sur le produit.

Configuration du système Delta

Avant de pouvoir utiliser le système Delta, vous devez configurer les appareils.

- 1 Fixez l'appareil pour collier de chien à la sangle du collier (page 1).
- 2 Chargez l'appareil portable (page 1).
- 3 Chargez l'appareil pour collier de chien (page 2).
- 4 Mettez sous tension les appareils (page 2).
- 5 Si nécessaire, coupez l'appareil pour collier de chien à l'appareil portable (page 2).

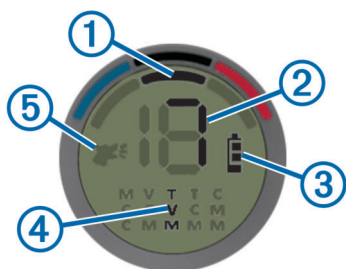
Présentation des appareils

Appareil portable Delta



①	Touche Marche/Arrêt
②	Touches de sélection du niveau d'intensité
③	Touches de dressage
④	Touche de sélection de l'appareil pour collier de chien
⑤	Touche de sélection du mode de dressage
⑥	Ecran LCD

Ecran LCD



①	Appareil pour collier de chien sélectionné
②	Niveau d'intensité de stimulation
③	Niveau de charge de la batterie
④	Mode de dressage sélectionné
⑤	Mode de correction anti-aboiement (modèle Modèle DeltaSport uniquement)

Appareil pour collier de chien Delta



①	Touche Marche/Arrêt
②	Voyant DEL d'état
③	Points de contact
④	Contacts du clip de chargement

Fixation de l'appareil pour collier de chien à la sangle du collier

- 1 La boucle ① orientée vers l'extérieur, insérez l'extrémité de la sangle du collier dans la fente ② de l'appareil.



- 2 Tirez environ les deux tiers de la sangle du collier à travers la fente.
- 3 Insérez l'extrémité de la sangle du collier dans la fente ③ sur le côté opposé de l'appareil.
- 4 Tirez sur la sangle pour la tendre sur la partie avant de l'appareil.

Chargement de l'appareil portable

AVIS

Pour éviter tout risque de corrosion, essuyez soigneusement le port mini-USB, le capuchon étanche et la surface environnante avant de charger l'appareil ou de le connecter à un ordinateur.

Veillez charger complètement la batterie avant d'utiliser l'appareil pour la première fois. Le chargement d'une batterie complètement déchargée dure 2 heures.

REMARQUE : l'appareil se charge uniquement lorsque la température est comprise entre 0 °C et 40 °C (32 °F et 104 °F).

- 1 Soulevez le cache étanche ①.



- 2 Branchez la petite extrémité du câble d'alimentation sur le port mini-USB ② situé sur l'appareil.

- 3 Branchez l'autre extrémité du câble d'alimentation sur une source d'alimentation adéquate.

Chargement de l'appareil pour collier de chien

AVIS

Pour éviter tout risque de corrosion, essuyez soigneusement les contacts du collier et la zone environnante avant de connecter l'appareil au clip de chargement.

Avant de mettre le collier au chien, retirez le clip de chargement. Si vous ne l'enlevez pas, il risque de se détacher et d'être perdu.

Veillez charger complètement la batterie avant d'utiliser l'appareil pour la première fois. Le chargement d'une batterie complètement déchargée dure deux heures. L'appareil se charge uniquement lorsque la température est comprise entre 0 °C et 40 °C (32 °F et 104 °F).

- 1 Refermez le clip de chargement ① sur l'appareil.



- 2 Branchez la petite extrémité du câble d'alimentation sur le port mini-USB ② situé sur le clip de chargement.
- 3 Branchez l'autre extrémité du câble d'alimentation sur une source d'alimentation.
Le voyant DEL d'état reste rouge pendant toute la durée du chargement du collier.
- 4 Lorsque le voyant DEL d'état est vert, retirez le clip de chargement du collier.

Mise sous tension des appareils

- Sur l'appareil portable, maintenez enfoncée la touche \odot jusqu'à ce que l'écran LCD s'allume.
- Sur l'appareil pour collier de chien, maintenez enfoncée la touche \odot jusqu'à ce que le voyant DEL d'état clignote et que le collier émette deux signaux sonores.

Mise hors tension des appareils

- Sur l'appareil portable, maintenez enfoncée la touche \odot jusqu'à ce que l'écran LCD s'éteigne.
- Sur le collier, maintenez enfoncée la touche \odot jusqu'à ce que le voyant DEL d'état clignote et que le collier émette un signal sonore.

Appareils pour collier de chien

Vous pouvez utiliser jusqu'à trois appareils pour collier de chien avec un seul appareil portable. Vous pouvez sélectionner un mode de dressage et un niveau d'intensité différents pour chaque appareil pour collier de chien.

Chaque appareil pour collier de chien doit être couplé à l'appareil portable avant de pouvoir être utilisé. Lors du

processus de couplage, une couleur est associée à chaque appareil pour collier de chien sur l'appareil portable. \curvearrowright indique la couleur sélectionnée.

Couplage d'un appareil pour collier de chien avec l'appareil portable

REMARQUE : si l'appareil portable et l'appareil pour collier de chien faisaient partie du même pack, ceux-ci sont couplés selon les réglages d'usine, avec la couleur noire sélectionnée.

- 1 Mettez sous tension l'appareil pour collier de chien et l'appareil portable.
- 2 Sur l'appareil portable, sélectionnez \blacktriangle pour choisir la couleur.
 \curvearrowright indique la couleur sélectionnée.
- 3 Sur l'appareil portable, sélectionnez un niveau d'intensité supérieur à 0 (page 4).
- 4 Sur l'appareil pour collier de chien, maintenez la touche Marche/Arrêt enfoncée pendant deux secondes environ.
L'appareil émet un signal sonore lorsque vous appuyez sur le bouton, et un autre après deux secondes.
- 5 Après le second signal sonore, sélectionnez une touche de dressage sur l'appareil portable.

L'appareil pour collier de chien s'éteint et émet un signal sonore pour indiquer la réussite du couplage des appareils.

Bref signal sonore	Réussite du couplage des appareils
Long signal sonore	Echec du couplage des appareils

ASTUCE : si le couplage des appareils a échoué, vérifiez que la batterie de chaque appareil est complètement chargée et que le niveau d'intensité est supérieur à 0.

Sélection d'un appareil pour collier de chien

Avant de pouvoir sélectionner et contrôler un appareil pour collier de chien, vous devez coupler celui-ci à l'appareil portable (page 2).

Sélectionnez \blacktriangle pour choisir la couleur.

\curvearrowright indique la couleur sélectionnée.

Les touches de dressage commandent l'appareil pour collier de chien associé à la couleur sélectionnée.

Dressage de chien

Recherchez et étudiez les méthodes de dressage qui correspondent le mieux au chien, à vous-même et à vos besoins. Ce manuel contient des conseils de base pour le dressage, mais chaque chien a ses propres besoins en matière de dressage.

S'il est utilisé correctement, le système de dressage Delta est une aide efficace permettant au chien d'atteindre son meilleur niveau. L'utilisation du système de dressage doit entrer dans le cadre d'un programme de dressage exhaustif.

Commencez le dressage du chien avec une laisse, sans l'aide du système de dressage Delta. Vous devez apprendre au chien les ordres suivants : « Au pied », « Assis », « Viens ». Une fois que le chien comprend ces trois ordres de base, vous pouvez poursuivre le dressage en utilisant l'appareil pour collier de chien et la laisse. Enfin, lorsque le chien obéit systématiquement aux ordres avec le collier et la laisse, vous pouvez essayer de passer au dressage sans la laisse, uniquement à l'aide de l'appareil pour collier de chien.

Ajustement du collier au chien

⚠ ATTENTION

Pour éviter toute irritation due aux points de contact, retirez le collier au moins 8 heures par période de 24 heures.

Cet appareil n'est pas conçu pour un usage humain. Ne tentez pas de l'utiliser sur qui que ce soit.

AVIS

Avant de mettre le collier au chien, retirez le clip de chargement. Si vous ne l'enlevez pas, il risque de se détacher et d'être perdu.

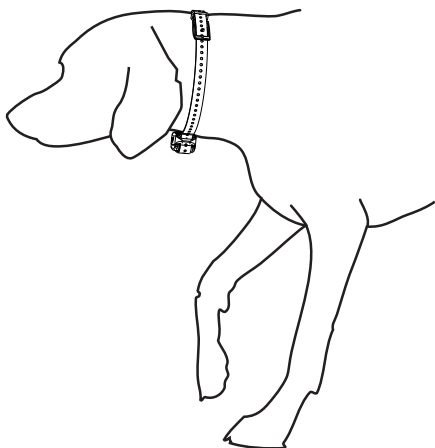
Pour corriger correctement le chien, le collier et l'appareil doivent être correctement ajustés autour du cou du chien. Si le collier n'est pas assez serré ou s'il est mal positionné, les corrections peuvent manquer de cohérence. Ceci peut ralentir ou empêcher la réussite du dressage.

- 1 Placez le collier à mi-hauteur autour du cou du chien.
- 2 Positionnez l'appareil à l'avant du cou du chien, le voyant DEL d'état dirigé vers la mâchoire du chien et les points de contact contre sa gorge.

ASTUCE : pour la correction anti-aboiement, les points de contact de l'appareil doivent être positionnés à proximité des cordes vocales du chien. Cet emplacement dépend de la race du chien. Si l'appareil ne semble pas détecter les aboiements du chien, essayez de l'approcher ou de l'éloigner du corps de votre animal afin de trouver la position optimale.

- 3 Serrez la sangle pour qu'elle soit bien ajustée autour du cou du chien et attachez la boucle.

REMARQUE : le collier doit être parfaitement ajusté afin qu'il ne puisse pas tourner ou glisser sur le cou du chien. Le chien doit pouvoir avaler normalement sa nourriture et son eau. Observez le comportement de votre chien pour vous assurer que son collier n'est pas trop serré.



Modes de dressage

Le système Delta offre plusieurs modes de dressage, qui associent différentes combinaisons de stimulation (momentanée, continue), de tonalité et de vibration aux touches de dressage (page 3). Les trois lettres verticales figurant sur l'écran LCD correspondent aux fonctions principales de dressage, de haut en bas. Les touches de dressage qui déclenchent une stimulation sont désignées par Haut ou Bas.

Mode	Touche du haut	Touche du milieu	Touche du bas	Description
TVM	Tonalité	Vibration	Momentanée (Bas)	Dressage pour les débutants, chiens sensibles ou corrections mineures
VCM	Vibration	Continue (Haut)	Momentanée (Haut)	Dressage complet
TCM	Tonalité	Continue (Haut)	Momentanée (Haut)	Dressage complet
CMM (Modèle DeltaSport uniquement)	Continue (Haut)	Momentanée (Haut)	Momentanée (Bas)	Dressage avancé, adapté aux chiens d'arrêt
MCC (Modèle DeltaSport uniquement)	Momentanée (Haut)	Continue (Haut)	Continue (Bas)	Dressage avancé, adapté pour développer la docilité

Sélection d'un mode de dressage

Vous pouvez sélectionner un mode de dressage différent pour chaque appareil pour collier de chien.

- 1 Sélectionnez un appareil pour collier de chien (page 2).

- 4 Remuez l'appareil pour que les points de contact passent la barrière de la fourrure.

REMARQUE : pour être efficaces, les points de contact doivent être en contact avec la peau du chien.

- 5 Si la sangle est trop longue, coupez l'excédent en laissant au moins 8 cm (3 po) en plus.

ASTUCE : vous pouvez marquer le trou utilisé pour attacher la boucle afin de vous y référer ultérieurement.

Méthodes et niveaux d'intensité de dressage

Le système Delta utilise la stimulation momentanée (**M**) et continue (**C**). Avec la stimulation momentanée, une brève stimulation est exercée lorsque vous appuyez sur la touche de dressage sans tenir compte du temps pendant lequel la touche est enfoncée. Avec la stimulation continue, une stimulation est exercée tant que la touche de dressage est enfoncée, pendant un maximum de 8 secondes. Les stimulations doivent généralement être bien inférieures à 8 secondes.

Le système Delta propose 18 niveaux d'intensité de stimulation, qui augmentent de manière séquentielle de 1 à 18.

Le dressage peut également s'effectuer par tonalité (**T**) ou vibration (**V**). Lorsqu'une tonalité est attribuée à une touche, appuyer sur cette touche a pour effet d'émettre une tonalité au lieu d'exercer une stimulation. Vous pouvez utiliser une tonalité comme signal positif ou négatif, selon votre programme de dressage. Lorsqu'une vibration est attribuée à une touche, appuyer sur cette touche a pour effet de déclencher une brève vibration au lieu d'exercer une stimulation. L'efficacité de la vibration peut varier en fonction du tempérament du chien et de son expérience.

- 2 Sélectionnez : pour basculer entre les différents modes de dressage.

Sélection du niveau d'intensité correct

- 1 Paramétrez l'intensité au niveau le plus faible ([page 4](#)).
- 2 Appuyez sur une touche de dressage.
- 3 Observez la réaction du chien : mouvement de tête, de cou ou changement d'expression.
Parfois les chiens aboient lorsqu'ils reçoivent une stimulation électrique qui les surprend. Si le chien aboie plus que d'habitude, cela signifie que le niveau d'intensité est trop élevé pour commencer le dressage.
- 4 Si vous n'observez aucune réaction, augmentez l'intensité niveau par niveau jusqu'à ce que le chien réagisse légèrement mais de manière reconnaissable à la stimulation.

Le niveau d'intensité provoquant cette réaction constitue le niveau de base du dressage à l'aide du collier. Vous n'avez pas besoin de renouveler ce test d'intensité et ne devez pas le faire. Après avoir commencé le dressage, les performances doivent dicter la sélection de l'intensité. En avançant dans le dressage, la situation de dressage pourra vous inciter à changer le niveau.

Modification du niveau d'intensité

Vous pouvez sélectionner un niveau d'intensité différent pour chaque appareil pour collier de chien.

- 1 Sélectionnez un appareil pour collier de chien ([page 2](#)).
- 2 Sélectionnez ▲ ou ▼ pour augmenter ou diminuer le niveau d'intensité.
Le niveau d'intensité apparaît sous forme numérique sur l'écran LCD.

Ordres de dressage de base

Commencez le dressage du chien avec les ordres de base sans utiliser le système de dressage Delta pour corriger le chien. Apprenez les trois ordres de base dans l'ordre suivant : « Au pied », « Assis » et « Viens ».

Lors de la première séance de dressage, vous devez placer l'appareil pour collier de chien sur le chien, mais l'appareil doit être éteint. Le chien pourra ainsi s'habituer à l'appareil avant que vous ne l'utilisiez pour le corriger. Cela évite également au chien de développer un comportement de méfiance vis-à-vis du collier ([page 5](#)).

Au début, effectuez des séances de dressage courtes et n'apprenez qu'un seul ordre par séance. Cela permet de ne pas désorienter le chien, et le dressage progressera d'autant plus vite. Soyez attentif lors du dressage : vous apprendrez à reconnaître les situations dans lesquelles vous pouvez aller plus vite, ralentir ou faire une pause.

Répétez les ordres et félicitez le chien autant que nécessaire, soyez patient et constant, et le chien commencera à obéir aux ordres après quelques séances seulement. Chaque chien apprend à son propre rythme, et certains ont besoin de plus de temps pour assimiler les ordres. Dès que le chien montre qu'il a compris les ordres de base lorsqu'il est tenu en laisse, le dressage avec les stimulations du collier peut commencer avec la laisse.

Apprentissage de l'ordre « Au pied »

Avant de commencer le dressage, attachez le chien en laisse et choisissez une zone avec le moins de distractions possible.

Le premier ordre à apprendre au chien est : « Au pied ».

- 1 Ordonnez au chien tenu en laisse à vos côtés de rester « Au pied », puis commencez à avancer en tirant doucement sur la laisse.
- 2 Si le chien vient se positionner devant vous, répétez l'ordre « Au pied », puis dirigez-vous vers un autre endroit ou tirez sur la laisse.
- 3 Si le chien traîne derrière vous, tirez doucement sur la laisse jusqu'à ce qu'il se repositionne à côté de vous.

Félicitez longuement le chien lorsqu'il obéit à l'ordre.

Apprentissage des ordres « Assis » et « Pas bouger »

Avant de commencer le dressage, attachez le chien en laisse et choisissez une zone avec le moins de distractions possible.

Avant d'apprendre au chien les ordres « Assis » et « Pas bouger », apprenez-lui d'abord l'ordre « Au pied ».

L'ordre réel est « Assis », l'ordre « Pas bouger » est sous-entendu. Lorsque vous ordonnez au chien de s'asseoir, il ne doit pas bouger jusqu'à ce que vous lui donniez un nouvel ordre.

- 1 Commencez le dressage du chien à cet ordre lorsqu'il est tenu en laisse au pied.
- 2 Arrêtez-vous, tirez sur la laisse et donnez l'ordre « Assis » au chien.
- 3 Maintenez fermement la laisse jusqu'à ce que le chien obéisse.
- 4 Si le chien n'obéit pas et semble désorienté, appuyez doucement sur ses reins pour qu'il se mette en position assise.

Félicitez longuement le chien lorsqu'il s'assied et ne bouge plus.

Apprentissage de l'ordre « Viens »

Avant de commencer le dressage, attachez le chien en laisse et choisissez une zone avec le moins de distractions possible.

Avant de commencer à apprendre l'ordre « Viens », vous devez apprendre au chien les ordres « Au pied » et « Assis ». Vous aurez besoin d'une longue laisse pour apprendre cet ordre.

C'est l'ordre le plus important. Il vous permet de garder le contrôle sur le chien, et vous pouvez l'utiliser pour l'appeler afin de le sortir d'une situation potentiellement dangereuse. Cet ordre doit être appris correctement.

- 1 Lorsque le chien est assis, éloignez-vous de lui de la longueur de la laisse.
- 2 Donnez lui l'ordre « Viens » tout en tirant doucement sur la laisse.
- 3 Félicitez le chien longuement dès qu'il commence à se déplacer dans votre direction.
- 4 Si le chien commence à se détourner, tirez doucement sur la laisse et répétez l'ordre « Viens ».

Le chien peut prendre du temps avant d'obéir à cet ordre.

Répétez l'ordre autant que nécessaire, soyez patient, et le chien apprendra à obéir à cet ordre.

Dressage avec le collier

Commencez le dressage du chien avec une laisse, sans l'aide du système de dressage Delta. Dès que le chien a bien compris les ordres « Au pied », « Assis », et « Viens », vous pouvez commencer le dressage avec le collier et la laisse.

Lors de la première phase d'introduction du collier, le chien apprend que la stimulation du collier a la même signification qu'une pression sur la laisse. Au début, le chien pourrait être apeuré par la stimulation électronique. Il faut se montrer patient et régulier et ne pas commencer avec un niveau d'intensité trop élevé. Soyez juste et constant, répétez les ordres et félicitez le chien aussi souvent que nécessaire lorsque vous utilisez le collier comme moyen de dressage.

Si le chien ne répond pas au niveau de stimulation sélectionné ([page 3](#)), augmentez d'un niveau à la fois jusqu'à ce que vous obteniez la réaction souhaitée. A ce moment-là, le niveau de stimulation peut être diminué tant que le chien reste constant dans ses réactions.

Dès lors que le chien s'améliore, commencez à le déconcentrer, par exemple en lançant une balle devant lui ou en le promenant au milieu d'autres personnes.

Dès que le chien répond correctement aux ordres lors du dressage avec le collier, vous pouvez retirer la laisse et continuer le dressage avec uniquement le collier.

REMARQUE : retirez la laisse pour le dressage uniquement lorsque cela est souhaitable compte tenu de l'environnement et du tempérament du chien. Respectez les lois et réglementations applicables dans votre pays concernant l'utilisation de lisses pour les chiens.

Au final, dans la plupart des séances de dressage, vos ordres ne seront plus associés à des stimulations. Utilisez la stimulation uniquement lorsque vous devez répéter l'ordre parce que le chien n'a pas obéi du premier coup.

Au fur et à mesure des progrès du chien, vous aurez de moins en moins recours au dressage avec le collier. Continuez à mettre le collier autour du cou du chien tant que vous n'êtes pas certain qu'il vous obéira du premier coup. En abandonnant trop tôt le collier, vous pourriez par la suite faire face à des problèmes de comportement.

Prévention du comportement de méfiance

Si le système de dressage Delta n'est pas utilisé correctement dans le cadre d'un programme de dressage exhaustif, le chien peut développer un comportement de méfiance vis-à-vis du collier. Le chien obéit alors aux ordres lorsque qu'il porte l'appareil pour collier de chien, mais il n'obéit plus lorsque l'appareil est retiré. Suivez ces conseils pour empêcher le développement de ce type de comportement.

- Commencez le dressage du chien sans utiliser le système de dressage Delta pour corriger le chien (page 4).
- Eteignez l'appareil pour collier de chien et placez-le sur le chien lors de la première séance de dressage.
Le chien pourra ainsi s'habituer à l'appareil avant que vous ne l'utilisiez pour le corriger.
- Eteignez l'appareil pour collier de chien et placez-le sur le chien en dehors des séances de dressage.
Le chien pourra ainsi s'habituer à l'appareil, et il n'associera pas l'appareil qu'au dressage ou à la docilité.
- Félicitez longuement le chien à chaque fois qu'il obéit à un ordre.

Apprentissage des ordres « Au pied » et « Assis » à l'aide du collier

Avant de commencer le dressage avec le collier, le chien doit avoir compris les ordres « Au pied », « Assis », « Viens » lorsqu'il est tenu en laisse, vous devez mettre en place le collier (page 2), et vous devez trouver le niveau d'intensité adapté (page 3).

Au début du dressage avec le collier, commencez par les ordres « Au pied » et « Assis ».

- 1 Tirez sur la laisse du chien à vos côtés et donnez-lui l'ordre « Assis ».
- 2 Si le chien ne s'assied pas immédiatement, appuyez brièvement sur une touche de dressage, puis répétez l'ordre « Assis ».
- 3 Félicitez longuement le chien lorsqu'il obéit à l'ordre.
Dès que le chien obéit à l'ordre « Assis » sans stimulation du collier, passez à l'ordre « Au pied ».
- 4 Ordonnez au chien tenu en laisse à vos côtés et portant le collier de rester « Au pied », puis commencez à avancer en tirant doucement sur la laisse.
- 5 Si le chien ne reste pas au pied, appuyez brièvement sur une touche de dressage, répétez l'ordre « Au pied », puis dirigez-vous vers un autre endroit ou tirez sur la laisse.
- 6 Félicitez longuement le chien lorsqu'il obéit à l'ordre.

Apprentissage de l'ordre « Viens » à l'aide de l'appareil pour collier de chien

Avant que vous ne commenciez à apprendre au chien l'ordre « Viens » avec le collier, le chien doit avoir bien compris les ordres « Au pied » et « Assis » lorsqu'il porte le collier, vous devez mettre en place le collier (page 2), et vous devez trouver

le niveau d'intensité adapté (page 3). Vous aurez besoin d'une longue laisse pour apprendre cet ordre.

- 1 Lorsque le chien est assis, éloignez-vous de lui de la longueur de la laisse.
- 2 Donnez lui l'ordre « Viens ».
- 3 Si le chien ne se déplace pas immédiatement dans votre direction, appuyez brièvement sur une touche de dressage, tirez doucement sur la laisse, puis répétez l'ordre « Viens ».
- 4 Félicitez le chien longuement dès qu'il commence à se déplacer dans votre direction.
- 5 Si le chien commence à se détourner, appuyez brièvement sur une touche de dressage, puis répétez l'ordre « Viens ».

Mode de correction anti-aboïement



REMARQUE : cette fonction est disponible uniquement sur le modèle Modèle DeltaSport.

Lorsque vous activez le mode de correction anti-aboïement, l'appareil portable émet automatiquement une stimulation à chaque fois que l'appareil pour collier de chien détecte un aboïement du chien. Le système démarre au niveau d'intensité le plus faible puis augmente automatiquement en fonction des aboïements du chien. Une fois que le mode de correction anti-aboïement est activé, le système peut prendre jusqu'à 1 minute avant d'augmenter le niveau d'intensité, pour atteindre un niveau décourageant le chien d'aboyer.

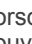
Activation du mode de correction anti-aboïement

REMARQUE : cette fonction est disponible uniquement sur le modèle Modèle DeltaSport.

Lorsque vous activez le mode de correction anti-aboïement, l'appareil corrige automatiquement les aboïements du chien, et vous ne pouvez pas utiliser les touches de dressage pour corriger le chien.

Sélectionnez  jusqu'à ce que l'icône  apparaisse sur l'écran LCD.

Le voyant DEL d'état sur l'appareil pour collier de chien clignote trois fois lorsque l'appareil entre en mode de correction anti-aboïement.

ASTUCE : parfois, il est possible que l'appareil pour collier de chien n'entre pas en mode de correction anti-aboïement. Lorsque l'icône  est sélectionnée sur l'écran LCD, vous pouvez sélectionner n'importe quelle touche de dressage pour forcer l'appareil à entrer en mode de correction anti-aboïement.

Informations sur l'appareil

Caractéristiques techniques de l'appareil portable Delta

Type de batterie	Lithium-ion rechargeable remplaçable
Autonomie de la batterie	60 heures en utilisation standard
Plage de températures de fonctionnement	De 0 °C à 70 °C (de 32 °F à 158 °F)
Plage de températures de chargement	De 0 °C à 40 °C (de 32 °F à 104 °F)
Plage de températures de stockage	De -20 °C à 50 °C (de -4 °F à 122 °F)
Résistance à l'eau	IEC 60529 IPX7
Portée des communications sans fil (Delta)	0,8 km (0,5 mi)

Portée des communications sans fil (Modèle DeltaSport, hors Amérique du Nord)	0,8 km (0,5 mi)
Portée des communications sans fil (Modèle DeltaSport, Amérique du Nord)	1,2 km (0,75 mi)

Caractéristiques techniques de l'appareil pour collier de chien Delta

Type de batterie	Lithium-ion rechargeable remplaçable
Autonomie de la batterie	60 heures en utilisation standard
Plage de températures de fonctionnement	De 32 ° à 158 °F (de 0 ° à 70 °C)
Plage de températures de chargement	De 32 ° à 104 °F (de 0 ° à 40 °C)
Plage de températures de stockage (jusqu'à 1 mois)	De -4 ° à 122 °F (de -20 ° à 50 °C)
Plage de températures de stockage (jusqu'à 3 mois)	De -4 ° à 104 °F (de -20 ° à 40 °C)
Plage de températures de stockage (jusqu'à 1 an)	De -4 ° à 68 °F (de -20 ° à 20 °C)
Résistance à l'eau	IEC 60529 IPX7

Vérification du niveau de charge de la batterie de l'appareil pour collier de chien

Mettez sous tension l'appareil pour collier de chien.

Le voyant DEL d'état clignote régulièrement par intervalles de quelques secondes pendant l'allumage. La couleur du voyant DEL d'état indique le niveau de charge de la batterie.

Vert	La batterie présente un bon niveau de charge.
Jaune	La batterie présente un niveau de charge inférieur à 50 %.
Rouge	La batterie devra être chargée dans peu de temps.
Rouge clignotant	La batterie doit être chargée immédiatement. Les fonctions de dressage sont désactivées.

Instructions de remplacement de la batterie du Delta

⚠ AVERTISSEMENT

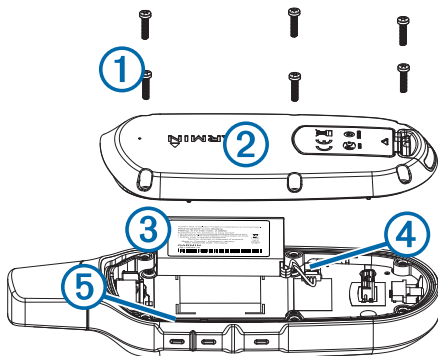
Ce produit contient une batterie lithium-ion. Pour éviter de vous blesser ou d'endommager votre produit en exposant la batterie à une chaleur extrême, placez l'appareil à l'abri du soleil.

N'utilisez pas d'objet pointu pour retirer les piles.

⚠ ATTENTION

Contactez votre déchetterie locale pour le recyclage des batteries.

Composants de l'appareil portable Delta



①	Vis de sécurité
②	Cache
③	Batterie
④	Connecteur de la batterie
⑤	Joint

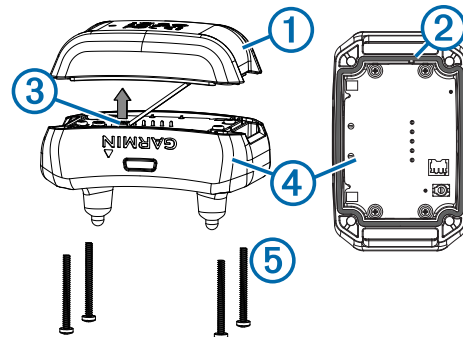
Remplacement de la batterie de l'appareil portable Delta

Avant de remplacer la batterie, retirez toute poussière, eau ou débris de l'appareil. Vous aurez aussi besoin du tournevis de sécurité fourni avec la nouvelle batterie.

Vous pouvez acheter une batterie de rechange sur <http://buy.garmin.com>. Utilisez uniquement une pièce de rechange Garmin® officielle.

- 1 Retirez les six vis de sécurité situées à l'arrière de l'appareil.
- 2 Soulevez le cache.
- 3 Rassemblez les câbles près du connecteur et placez le connecteur parallèlement à la carte de circuits imprimés pour déconnecter le connecteur de la batterie de l'appareil.
- 4 Retirez l'ancienne batterie, en prenant soin de noter le sens. La batterie est étroitement installée. Il peut être nécessaire de faire levier pour sortir la batterie à l'aide d'un objet non métallique et non coupant.
- 5 Installez la nouvelle batterie sous le cache avec l'étiquette vers le haut, selon le même sens que l'ancienne batterie.
- 6 Connectez le connecteur de la nouvelle batterie à l'appareil. S'il est correctement installé, le connecteur s'enclenche dans le port.
- 7 Vérifiez que le joint n'est pas endommagé et qu'il est entièrement enfoncé dans la rainure.
- 8 Maintenez le cache et l'appareil fermement ensemble et remettez en place les six vis de sécurité sans les serrer.
- 9 Vérifiez que le cache et l'appareil sont bien alignés, sans interstice entre les deux.
- 10 Serrez uniformément les vis.

Composants de l'appareil pour collier de chien Delta



①	Bloc de batterie
②	Joint
③	Connecteur de la batterie
④	Appareil
⑤	Vis de sécurité

Remplacement du bloc de batterie de l'appareil pour collier de chien Delta

Avant de remplacer la batterie, retirez toute poussière, eau ou débris de l'appareil. Vous aurez aussi besoin du tournevis de sécurité fourni avec la nouvelle batterie.

Vous pouvez acheter un bloc de batterie de rechange sur <http://buy.garmin.com>. Utilisez uniquement une pièce de rechange Garmin certifiée. Le bloc de batterie contient un cache préassemblé avec joint, batterie et connecteur de batterie.

- 1 Retirez les quatre vis de sécurité situées aux coins de l'appareil.
- 2 Soulevez le bloc de batterie.
- 3 Rassemblez les câbles près du connecteur et retirez le connecteur de la carte de circuits imprimés pour déconnecter le connecteur de la batterie de l'appareil.
- 4 Prenez le nouveau bloc de batterie et connectez le connecteur de la batterie à l'appareil.
S'il est correctement installé, le connecteur s'enclenche dans le port et la partie supérieure de la fiche du connecteur est encastrée dedans.
- 5 Vérifiez que le joint n'est pas endommagé et qu'il est entièrement enfoncé dans la rainure.
- 6 Maintenez le bloc de batterie et l'appareil fermement ensemble et remettez en place les quatre vis de sécurité sans les serrer.
- 7 Vérifiez que le bloc de batterie et l'appareil sont bien alignés, sans interstice entre les deux.
- 8 Serrez uniformément les vis.

Informations complémentaires

Vous trouverez des informations complémentaires au sujet de ce produit sur le site Garmin.

- Rendez-vous sur le site www.garmin.com/outdoor.
- Rendez-vous sur le site www.garmin.com/learningcenter.
- Rendez-vous sur le site <http://buy.garmin.com> ou contactez votre revendeur Garmin pour plus d'informations sur les accessoires en option et sur les pièces de rechange.

Enregistrement de l'appareil

Aidez-nous à mieux vous servir en remplissant dès aujourd'hui notre formulaire d'enregistrement en ligne.

- Rendez-vous sur le site <http://my.garmin.com>.
- Conservez en lieu sûr l'original de la facture ou une photocopie.

www.garmin.com/support



913-397-8200
1-800-800-1020



0808 238 0000
+44 870 850 1242



1-866-429-9296



+43 (0) 820 220 230



+32 2 672 52 54



+45 4810 5050



+358 9 6937 9758



+ 331 55 69 33 99



+49 (0)180 6 427646



+ 39 02 36 699699



0800 - 023 3937
035 - 539 3727



+ 47 815 69 555



00800 4412 454
+44 2380 662 915



+ 35 1214 447 460



+ 34 93 275 44 97



+ 46 7744 52020

Garmin International, Inc.

1200 East 151st Street
Olathe, Kansas 66062, Etats-Unis

Garmin (Europe) Ltd.

Liberty House, Hounslow Business Park
Southampton, Hampshire, SO40 9LR, Royaume-Uni

Garmin Corporation

No. 68, Zhangshu 2nd Road, Xizhi Dist.
New Taipei City, 221, Taiwan (République de Chine)

